



创新在电机 INNOVATION IN MOTORS



EMO

大功率高速电动摩托车电机
e-Motorcycle Drive Motor

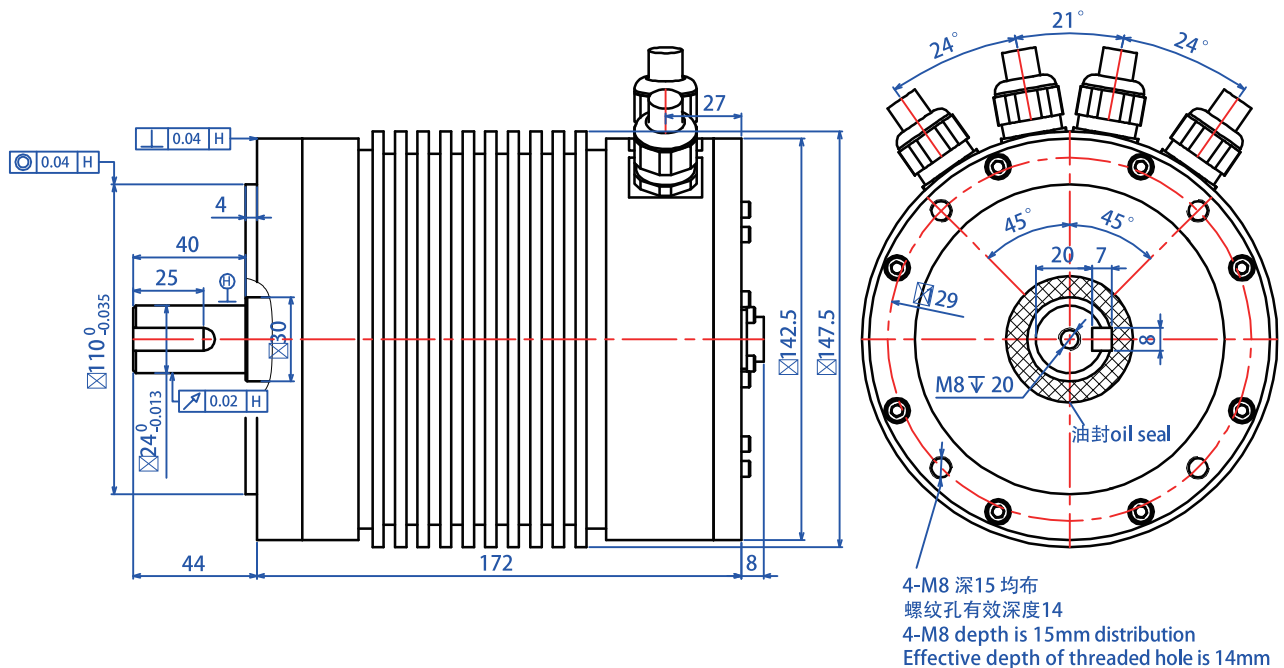
EMO11C技术参数 Technique Data

● 技术参数 Parameters

EMO系列大功率高速电动摩托车电机 e-Motorcycle Drive Motor

电机型号 Motor Type			EMO11C-4.5/9.5-64VDC
额定工作电压 Rated Voltage	U _{dc}	V _{dc} [V]	64
输入电压范围 Range of Voltage		V _{dc} [V]	57~76
峰值功率 Peak Power	P _{pk}	[kW]	9.5
额定功率 Const Power	P _N	[kW]	4.5
峰值扭矩 Peak Torque	M _{pk}	[NM]	30.4
额定转矩 Const Torque	M _N	[NM]	14.3
最高转速 Max. Speed	n _{MAX}	[rpm]	7000
额定转速 Rated Speed	n _N	[rpm]	3000
峰值电流 Peak current	I _{pk}	[A]	192
额定电流 Rated current	I _N	[A]	86
最高效率 Max. Efficiency	Eff	%	92.3
电机极数 Motor poles	P		10
额定、最高频率 Rated & Max.frequency	f _N /f _{max}	[Hz]	250 / 583.3
电机工作制 Motor Duty Type			S9
使用环温 Operating ambient temperature			-30~65°C
冷却方式 Cooling type			Driving natural air cooling 行车风道自然风冷
防护等级 Physical Data			IP67
温度传感器 Temperature sensor			KTY84 or PT1000, Others optional
编码器类型 Encoder Type			Resolver (5 pairs poles)
转子惯量 Rotor Inertia	J _M	[kgm ²]	0.0027
电机尺寸 Motor Size		[min]	Φ 148*180
电机总重量 Motor total mass	Mass	[kg]	9.6

● 外形尺寸 Mounting Dimension



EMO11C技术参数 Technique Data

● 特性曲线 Motor Torque/Power vs. Speed Curves:

